

K500



Premium-Kastenmarkise

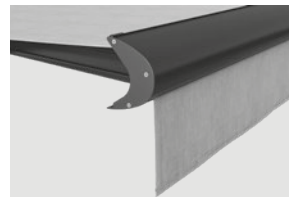


Rolladensysteme
Sonnenschutz
Insektenschutz

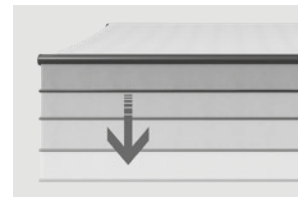
www.koebberling-online.de

Die technischen Details

- 1 Tuchwelle aus Stahl-Nutrohr, verzinkt. Der Durchmesser beträgt je nach Markisenbreite entweder 78 mm oder 85 mm.
- 2 Einteiliger Markisenkasten, bestehend aus einem U-förmigen Aluminium-Strangpressprofil, mit Seitenkappen aus Aluminiumguss.
- 3 Eine durchgehende Leitschale aus Aluminiumprofil dient zur Abdeckung der Tuchwelle bei ausgefahrener Markise und sorgt für perfekten Tuchsitz.
- 4 Stabile und formschöne Fallstange aus Aluminium-Strangpressprofil mit Seitenkappen aus Aluminiumguss.
- 5 Für geräuscharmes Schließen der Markise sorgt eine in den Markisenkasten integrierte Gummidichtung.
- 6 Kippgelenkarmlager mit patentierter Hochschlagsicherung, bestehend aus Aluminium-Strangpressteilen und Aluminium-Gesenkschmiedeteilen. Die Markisenneigung kann an den Arm-lagern stufenlos von 0 – 40° eingestellt werden.
- 7 Stabile Gelenkarme mit Gelenkteilen aus gesenkgeschmiedetem Aluminium. Armrohre aus stranggepresstem Aluminium. Zwei kräftige Spiralfedern sorgen für eine optimale Tuchspannung. Die Umlenkung der Federkraft im Mittelgelenk erfolgt über eine hochfeste Flyer-Kette.
- 8 Montagekonsole für Wandmontage aus Aluminium-Strangpressprofil.
- 9 Markisenbedienung serienmäßig mit einem Rohrmotor 230V.
- 10 Markisentuch aus 100 % Markenacryl oder spinndüsengefärbtem Polyester. Vernähte Bahnenware mit einer Bahnenbreite von maximal 1.200 mm. Das Material zeichnet sich durch höchste Lichtechtheit aus, ist reißfest sowie gegen Schmutz, Öl und Fäulnis imprägniert. Dessin nach Wahl aus der VARISOL-Kollektion.



Abnehmbarer
Volant als Option



Optionaler Vario-Volant(nicht
möglich mit Funk-Windwächter)

Optionen

Konsole für Deckenmontage.

Konsole für Dachsparrenmontage (in Kombination mit Deckenwinkel und Wandhalter).

Wandanschlussprofil.

Rohrmotor 230V mit integriertem Funkempfänger.

io Funkmotorpaket.

Kurbelantrieb bei einteiligen Anlagen mit 2 Gelenkarmen.

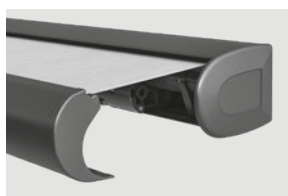
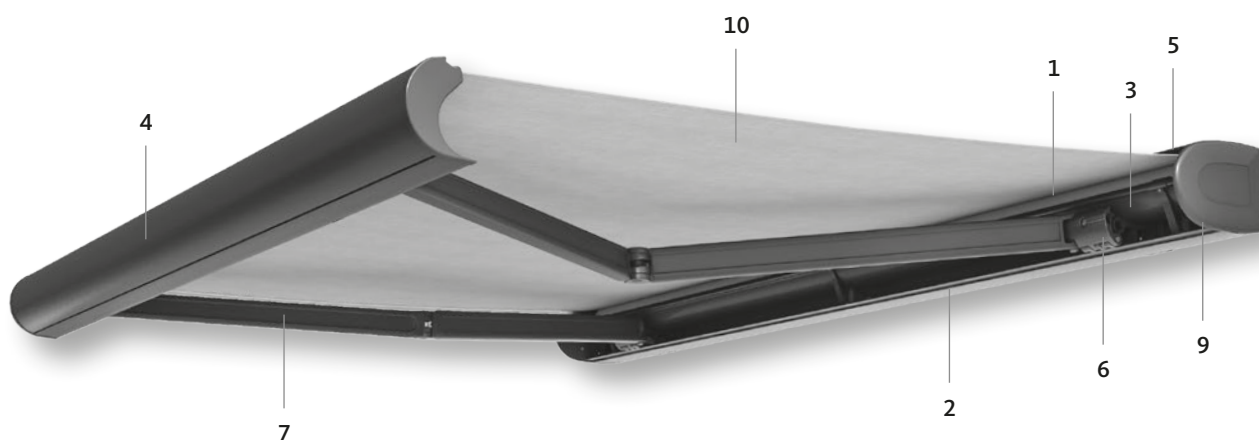
Markisengestell in Sonderfarbe pulverbeschichtet.

Abnehmbarer Volant mit 150 mm Höhe. 4 verschiedene Volantformen stehen zur Auswahl.

Vario-Volant (per Kurbel oder Funkmotor).

Das maximale Markisenmaß mit Vario-Volant und Funkmotor beträgt 6.000 x 3.500 mm.

LED Beleuchtung – die Anzahl der Spots entnehmen Sie bitte der Preisliste.



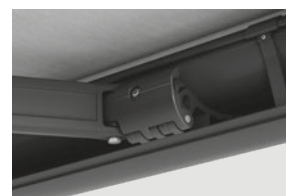
K500 Standardausführung



2 / 8
Einteiliger Markisenkasten
mit Montagekonsole



4
Stabile Fallstange aus Aluminium-
Strangpressprofil



6
Kippgelenkarmlager mit
Hochschlagsicherung

Die Größen

Ob klein oder groß: Durch individuelle Anfertigung kann die VARISOL K500 den jeweiligen Anforderungen an Markisenbreite und -ausfall angepasst werden. Die minimale Breite der K500 (bei Ausfall 1.500 mm) beträgt 1.920 mm. Durch die Verwendung der stabilen Bauteile ist eine maximale Breite von 7.000 mm möglich. Darüber hinaus können bis zu 3 Elemente mit einer Breite von jeweils maximal 6.000 mm gekuppelt werden (nur mit Motorantrieb).

Die lieferbaren Ausfälle betragen 1.500 / 2.000 / 2.500 / 3.000 / 3.500 und 4.000 mm. Zwischenmaße sind möglich.

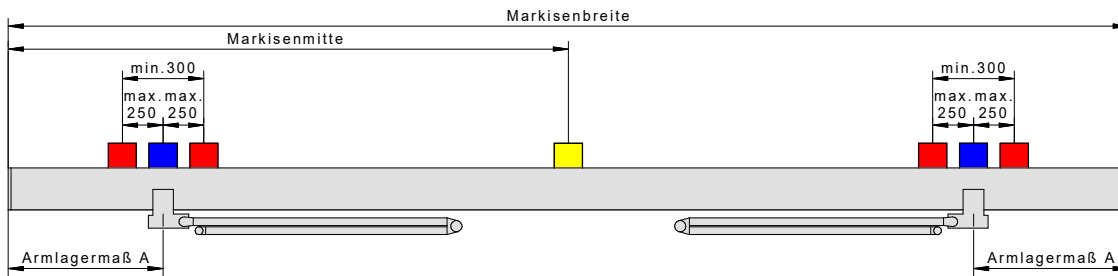
Die Gestellfarben

Für das Gestell der VARISOL K500 stehen serienmäßig die 10 Standard Gestellfarben zur Auswahl (siehe Seite 2).

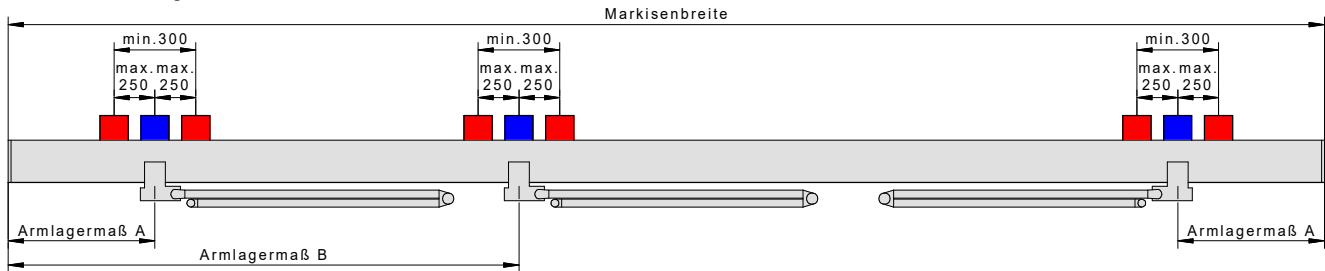
Als Option ist eine Beschichtung des Markisengestells in Sonderfarbe gegen Aufpreis möglich. In jedem Fall sind die Oberflächen wetterbeständig und pflegeleicht.

K500 – Montagekonsolenabstände

Abstände für einteilige Markisen mit 2 Gelenkarmen ohne Vario-Volant



Abstände für einteilige Markisen mit 3 Gelenkarmen ohne Vario-Volant



■ Abstandsmaß bei Einsatz von je 1 armlagernahen Konsole, max. 100 mm Abweichung von der Armlagermitte

■ Abstandsmaß der mittleren Konsole
■ Abstandsmaß bei Einsatz von jeweils 2 armlagernahen Konsolen

Die Armlagermaße A + B werden immer von der Markisenaußenkante bis Mitte Armlager gerechnet. Das Armlagermaß B wird dabei grundsätzlich von der Antriebsseite aus gerechnet.

Die Armlagermaße entnehmen Sie bitte der untenstehenden Tabelle.

Kleinste herstellbare Markisenbreite K500

mit durchgehendem Tuch (in Klammern Maße mit Funk-Windwächter)

Ausfall in mm	Breite für 2 Arme	Breite für 3 Arme
1500	1920 (2045)	2770 (2895)
2000	2420 (2545)	3520 (3645)
2500	2920 (3045)	4270 (4395)
3000	3420 (3545)	5020 (5145)
3500	3920 (4045)	5770 (5895)
4000	4420 (4545)	6520 (6645)

Bei Zwischenbreiten weichen die Armlagerabstände ab.

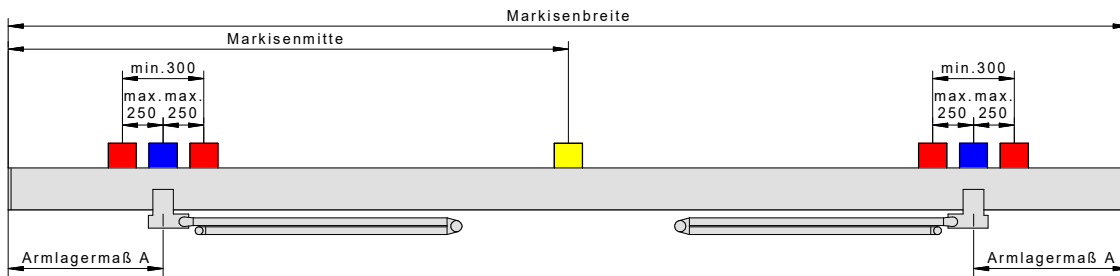
Wenn die Montagesituation andere Armlagerabstände erfordert, ist eine technische Klärung im Werk notwendig.

Tabelle Armlagerabstände

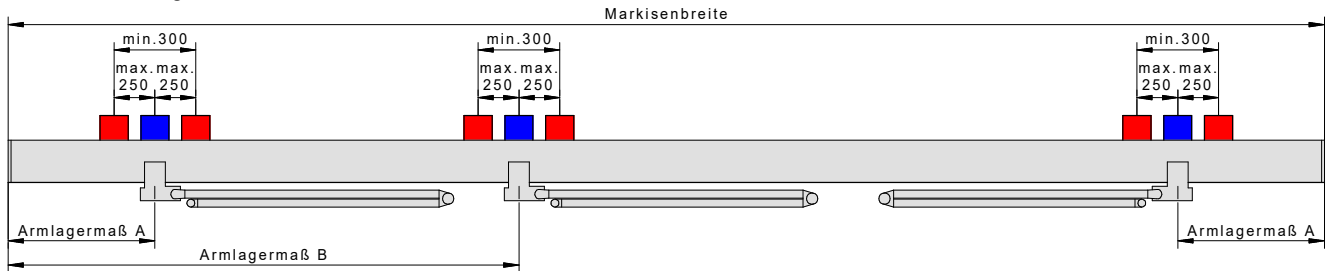
Breite in mm	Ausfall in mm											
	1500		2000		2500		3000		3500		4000	
	A	B	A	B	A	B	A	B	A	B	A	B
Einteilig mit 2 Gelenkarmen												
2250	291											
2500	379		166									
2750	411		291									
3000	444		416		166							
3250	476		476		291							
3500	509		509		416	166						
3750	541		541		541	291						
4000	574		574		574	416	166					
4250	606		606		606	541	291					
4500	639		639		639	639	416	166				
4750	671		671		671	671	541	291				
5000	704		704		704	704	666	416				
5250	736		736		736	736	736	541				
5500	769		769		769	769	769	666				
5750	801		801		801	801	801	791				
6000	834		834		834	834	834	834				
6250	854		854		854	854	854	854				
6500	854		854		854	854	854	854				
Einteilig mit 3 Gelenkarmen												
6750	254	3252	254	3252	254	3252	254	3252	254	2828	222	2360
7000	254	3377	254	3377	254	3377	254	3377	254	3078	254	2578

Alle Maße in mm

Abstände für einteilige Markisen mit 2 Gelenkarmen mit Vario-Volant



Abstände für einteilige Markisen mit 3 Gelenkarmen mit Vario-Volant



■ Abstandsmaß bei Einsatz von je 1 armlagernahen Konsole, max. 100 mm Abweichung von der Armlagermitte

■ Abstandsmaß der mittleren Konsole
■ Abstandsmaß bei Einsatz von jeweils 2 armlagernahen Konsolen

Die Armlagermaße A + B werden immer von der Markisenaußenkante bis Mitte Armlager gerechnet. Das Armlagermaß B wird dabei grundsätzlich von der Antriebsseite aus gerechnet.

Die Armlagermaße entnehmen Sie bitte der untenstehenden Tabelle.

Tabelle Armlagerabstände mit Vario-Volant

Breite in mm	Ausfall in mm											
	1500		2000		2500		3000		3500		4000	
	A	B	A	B	A	B	A	B	A	B	A	B
Einteilig mit 2 Gelenkarmen												
2250	291											
2500	379		166									
2750	411		291									
3000	444		416	166								
3250	476		476	291								
3500	509		509	416	166							
3750	541		541	541	291							
4000	574		574	574	416	166						
4250	606		606	606	541	291						
4500	639		639	639	639	416	166					
4750	671		671	671	671	541	291					
5000	704		704	704	704	666	416					
5250	736		736	736	736	736	541					
5500	769		769	769	769	769	666					
5750	801		801	801	801	801	791					
6000	834		834	834	834	834	834					
Einteilig mit 3 Gelenkarmen												
6250	254	3002	254	3002	254	3002	254	2828	254	2328		
6500	254	3127	254	3127	254	3127	254	3078	254	2578		
6750	254	3252	254	3252	254	3252	254	3252	254	2828	222	2360
7000	254	3377	254	3377	254	3377	254	3377	254	3078	254	2578

Kleinste herstellbare Markisenbreite K500 VV

mit durchgehendem Tuch

Ausfall in mm	Breite für 2 Arme	Breite für 3 Arme
1500	1920	2770
2000	2420	3520
2500	2920	4270
3000	3420	5020
3500	3920	5770
4000	4420	6520

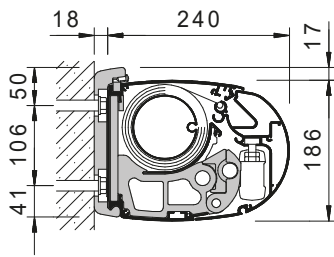
Bei Zwischenbreiten weichen die Armlagerabstände ab.

Wenn die Montagesituation andere Armlagerabstände erfordert, ist eine technische Klärung im Werk notwendig.

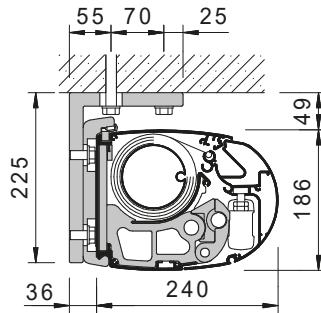
Alle Maße in mm

K500 – Montagekonsolen

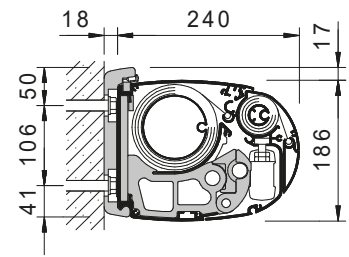
Wandmontage



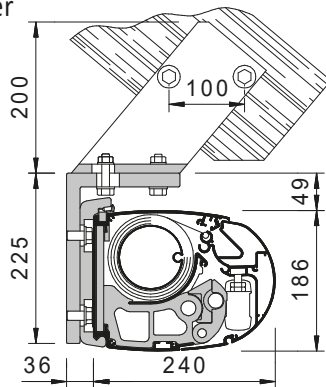
Deckenmontage



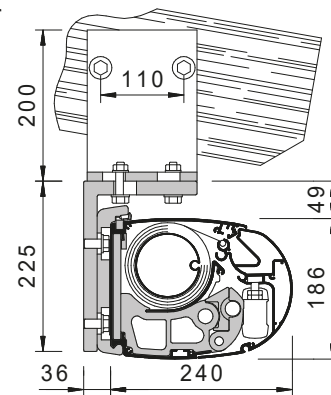
**Wandmontage
mit Vario-Volant**



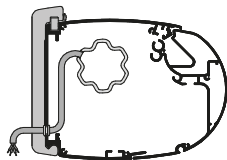
**Dachsparrenmontage
schräger Halter**



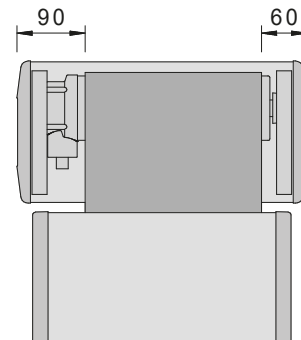
**Dachsparrenmontage
gerader Halter**



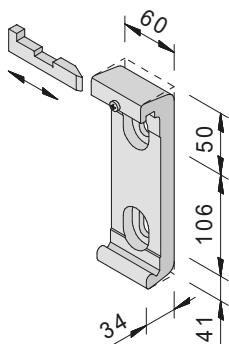
**Standard-Kabelabgang
bei Motorantrieb**



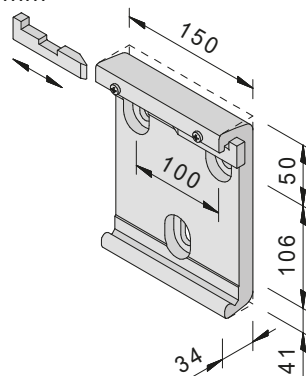
Tuchabzugsmaß



**Wandkonsole
60 mm**



**Wandkonsole
150 mm**



**Deckenwinkel
100 mm**

