

K200



Schlanke Kastenmarkise

 **Köbberling**

Rolladensysteme
Sonnenschutz
Insektenschutz

www.koebberling-online.de

Die technischen Details

- 1 Tuchwelle aus Stahl-Nutrohr, verzinkt. Der Durchmesser beträgt 78 mm.
- 2 Schlanker, abgerundeter Markisenkasten, bestehend aus einem doppelwandigen Strangpressprofil, mit Seitenkappen aus Aluminiumguss.
- 3 Stabile Fallstange aus Aluminium-Strangpressprofil mit Aluminiumguss-Seitenkappen. Die Fallstange ist mit einer integrierten Regenrinne ausgestattet. Anfallendes Wasser wird seitlich durch Öffnungen in den Fallstangenseitenkappen abgeleitet.
- 4 Kunststoffgleiter an der Fallstange sorgen für ein geräusch- armes Schließen der Markise.
- 5 Feststehende Armlager-/Seitenlagerkombination aus Aluminium. Die Markisenneigung kann an den Seitenlagern stufenlos von 0 – 45° eingestellt werden.
- 6 Stabile Gelenkarme mit Gelenkteilen aus gesenkgeschmiedetem Aluminium. Armrohre aus stranggepresstem Aluminium. Zwei kräftige Spiralfedern sorgen für eine optimale Tuchspannung. Die Umlenkung der Federkraft im Mittelgelenk erfolgt über eine hochfeste Flyer-Kette.
- 7 Montagekonsole für Wandmontage aus Aluminium-Strangpressprofil.
- 8 Markisenbedienung serienmäßig mit einem Rohrmotor 230V.
- 9 Markisentuch aus 100 % Markenacryl oder spinndüsengefärbtem Polyester. Vernähte Bahnenware mit einer Bahnenbreite von maximal 1.200 mm. Das Material zeichnet sich durch höchste Lichtechtheit aus, ist reißfest sowie gegen Schmutz, Öl und Fäulnis imprägniert. Dessin nach Wahl aus der VARISOL-Kollektion.

Optionen

Konsole für Deckenmontage.

Konsole für Dachsparrenmontage (in Kombination mit Deckenkonsole).

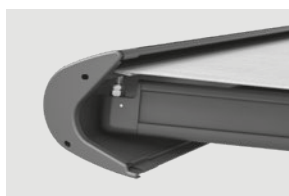
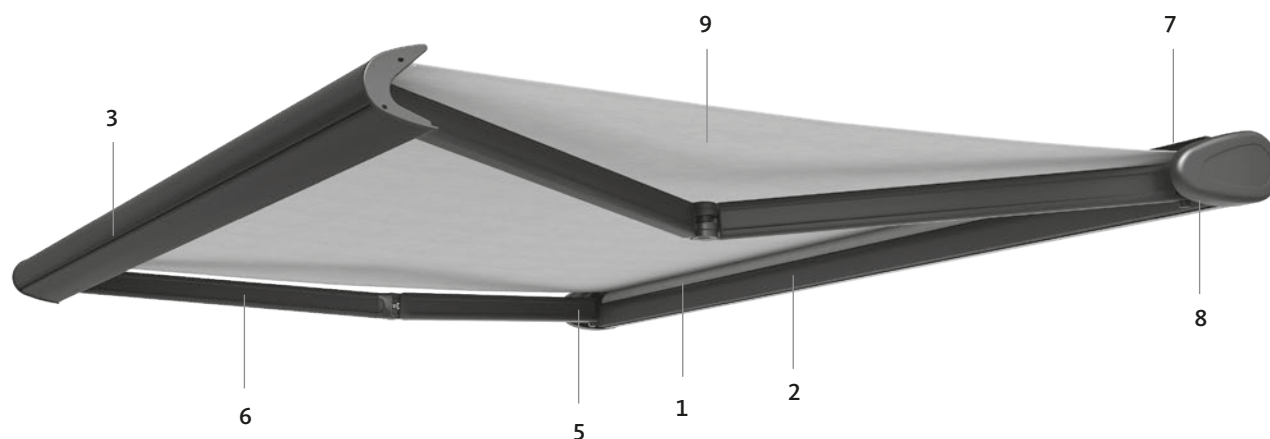
Rohrmotor 230V mit integriertem Funkempfänger.

io Funkmotorpaket.

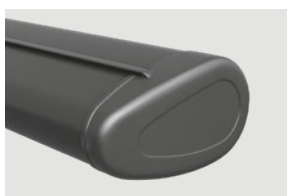
Kurbelantrieb.

Abnehmbarer Volant mit 150 mm Höhe. 4 verschiedene Volantformen stehen zur Auswahl.

Markisengestell in Sonderfarbe pulverbeschichtet.

**3 / 4**

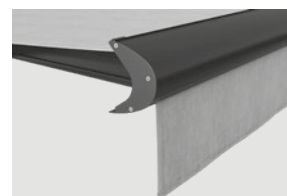
Fallstange mit Kunststoffgleitern und integrierter Regenrinne

**2**

Schlanker, abgerundeter Markisenkasten mit Seitenkappen aus Aluminium

**5**

Feststehendes Armlager aus Aluminium



Abnehmbarer Volant als Option

Die Größen

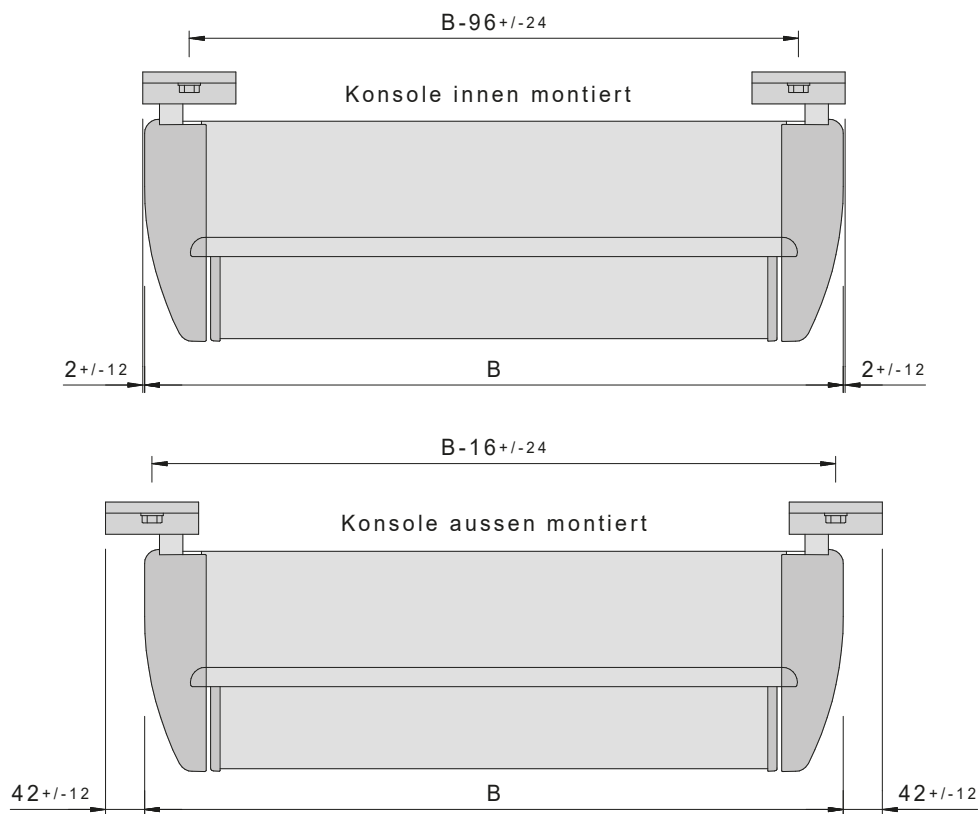
Ob klein oder groß: Durch individuelle Anfertigung kann die VARISOL K200 den jeweiligen Anforderungen an Markisenbreite und -ausfall angepasst werden. Die minimale Breite der K200 (bei Ausfall 1.500 mm) beträgt 1.760 mm. Durch die Verwendung der stabilen Bauteile ist eine maximale Breite von 6.000 mm möglich. Die lieferbaren Ausfälle betragen 1.500 / 2.000 / 2.500 / 3.000 und 3.500 mm. Zwischenmaße sind möglich.

Die Gestellfarben

Für das Gestell der VARISOL K200 stehen serienmäßig die 10 Standard Gestellfarben zur Auswahl (siehe Seite 2).

Als Option ist eine Beschichtung des Markisengestells in Sonderfarbe gegen Aufpreis möglich. In jedem Fall sind die Oberflächen wetterbeständig und pflegeleicht.

Montagebocksitz mit 100 mm Wandkonsole



Kleinste herstellbare Markisenbreite K200

mit durchgehendem Tuch (in Klammern Maße mit Funk-Windwächter)

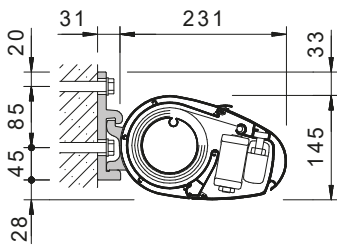
Ausfall in mm	Breite für 2 Arme
1500	1760 (1910)
2000	2260 (2410)
2500	2760 (2910)
3000	3260 (3410)
3500	3760 (3910)

Achtung!

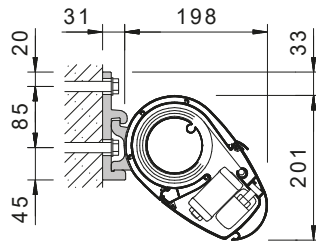
Berücksichtigen Sie bei Laibungsmontage unbedingt ein Abzugsmaß von 50 mm je Seite. Diese Distanz wird zur Neigungseinstellung und Anbringung der Kastenseitenkappen benötigt.

Alle Maße in mm

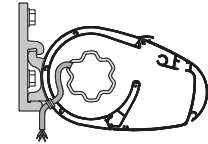
Wandmontage
minimale Neigung



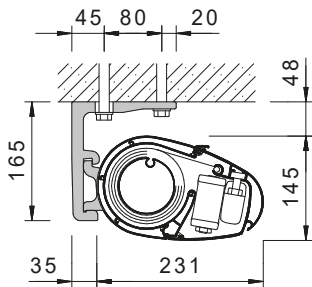
Wandmontage
maximale Neigung



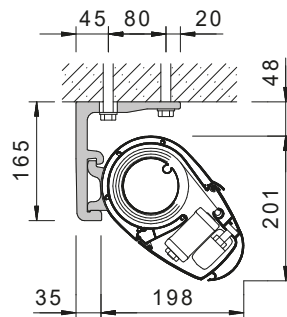
Standard-Kabelabgang
bei Motorantrieb



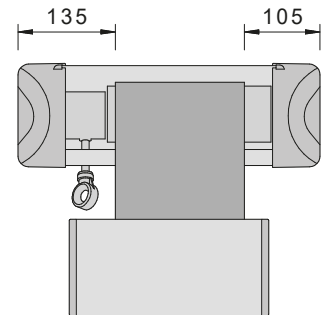
Deckenmontage
minimale Neigung



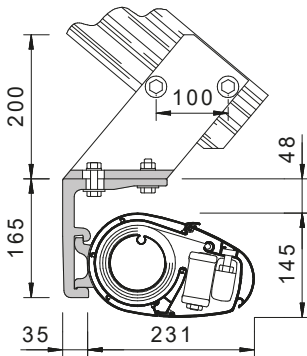
Deckenmontage
maximale Neigung



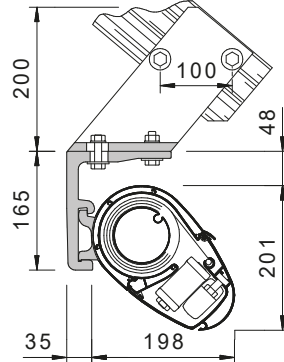
Tuchabzugsmaß Getriebe



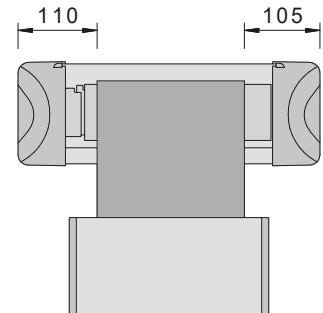
Dachsparrenmontage
schräger Halter, minimale Neigung



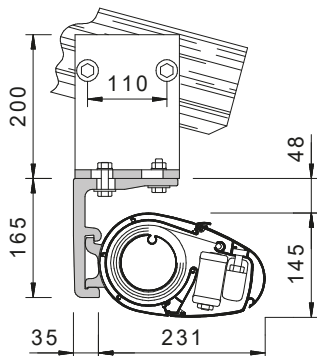
Dachsparrenmontage
schräger Halter, maximale Neigung



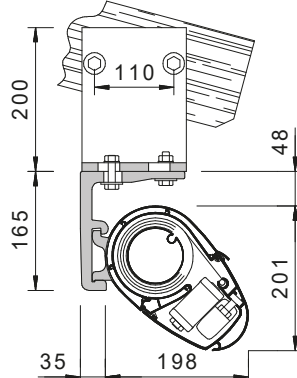
Tuchabzugsmaß Motor



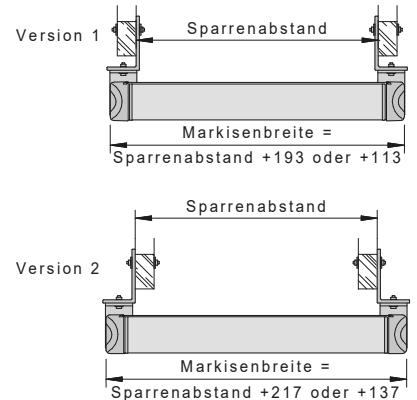
Dachsparrenmontage
gerader Halter, minimale Neigung



Dachsparrenmontage
gerader Halter, maximale Neigung

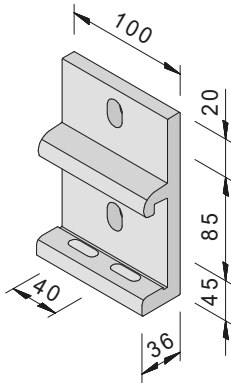


Markisenbreite bei Sparrenmontage

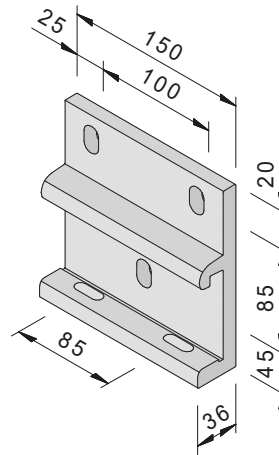


K200 – Montagekonsolen

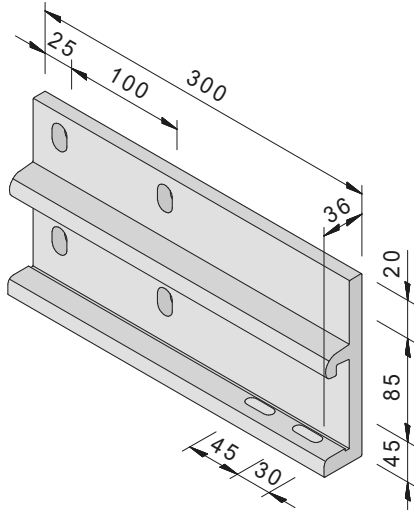
Wandkonsole
100 mm



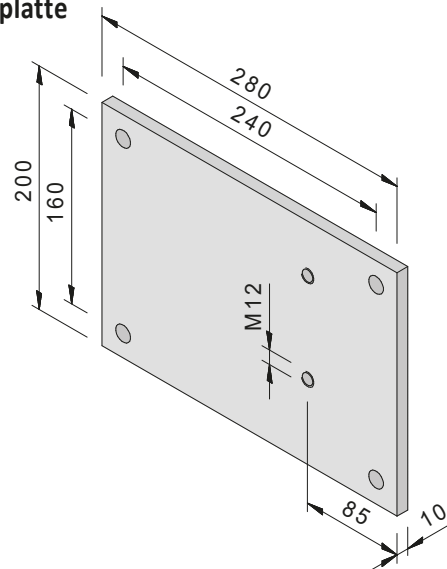
Wandkonsole
150 mm



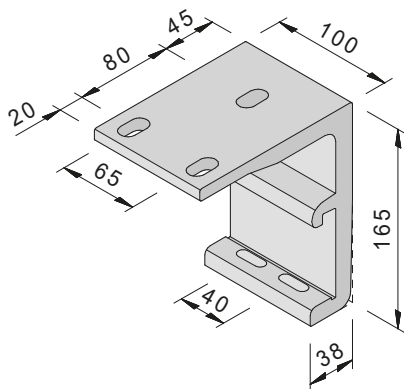
Wandkonsole
300 mm rechts (links spiegelbildlich)



Montageplatte
klein



Deckenkonsole
100 mm



Deckenkonsole
200 mm rechts (links spiegelbildlich)

