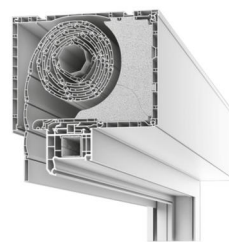


Supra.2

Aufsatzelement (PVC), wärmedämmt **nach EnEV** (0,84 W/m²k)

mit Kunststoff-Führungsschienen oder Aluminium optional mit integriertem Insektenrollo

Montage mit Adapterprofil zum Fenstersystem



Kastenfarben: weiß – Dekor (gegen Aufpreis)

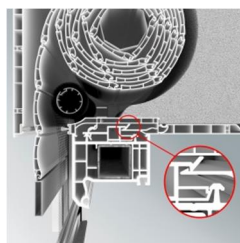
Systemübersicht:



Revision innen (RVl)
(Standard)



Revision unten (RVu)



Clipadapter passen für Fenstersystem



Statikadapter ab 2,60m Breite

Kastenmaße:

Supra.2/Supra.2 ISG			
Kasten	165	185	220
Höhe	165	185	220
Tiefe	220	220	255
max.	92	92	130
Blendrahmentiefen bei Gurtbedienung			

Rolladenprofile:

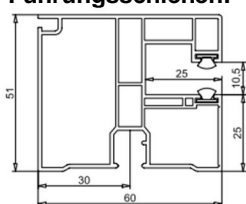
Profile:	 PVC 37mm		 Alu 37mm	
	Deckbreite	37mm	37mm	
Gewicht per m²	3,6 kg	2,8 kg		
Max. Breite	200 cm	290 cm		
Max. Fläche	2,9m²	6,5m²		
Standardfarben	weiß hellgrau beige holz-hell hellelfenbein creme	weiß hellgrau hellbeige holz-hell hellelfenbein creme lichtgrau moosgrün anthrazitgrau teak grausaluminium silber golden-oak samtbraun cremeweiß DB703*		

Elementhöhen (cm)	Ohne Insektenschutz		Mit Insektenschutz außen	
	PVC 37mm	Alu 37mm	PVC 37mm	Alu 37mm
Rolladenprofil				
Gurtbedienung (40er Welle)				
Kastengröße 165	180	170	140	140
Kastengröße 185	260	250	180	180
Kastengröße 220	330	330	230	230
Motorantrieb (60er Welle)				
Kastengröße 165	140	140	130	90
Kastengröße 185	230	230	170	170
Kastengröße 220	330	330	230	230

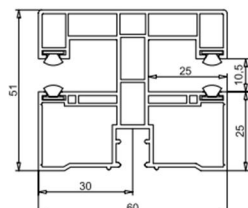
Max. Elementbreite mit PVC-Blende, weiß – 335cm
 Max. Elementbreite mit Dekor-Blende, weiß – 250cm
 Max. Elementbreite mit Alu-Blende, weiß – 450cm

Min. Elementbreite 56cm (bei Motorantrieb mit verkürztem Motor gegen Aufpreis)

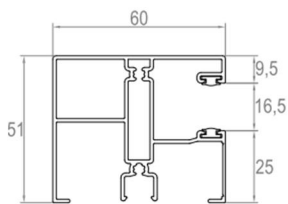
Führungsschienen:



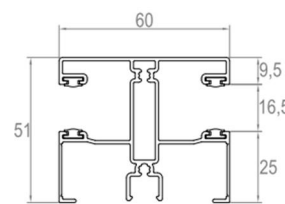
PVC einfach



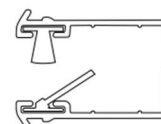
PVC doppelt



Alu einfach

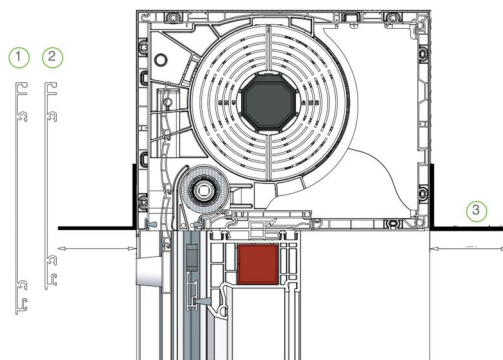


Alu doppelt



Insekten-FS

Ausstattungsvarianten:

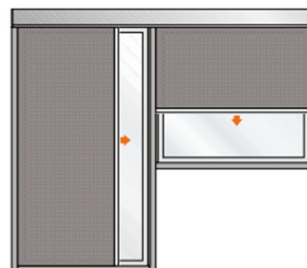


- mit Alu-Blende außen, blank oder RAL (1+2)
- Putzwinkel außen Alu, blank (10,15,20,25,30,35,40,70mm)
- Putzwinkel PVC innen, weiß (3)
- innen/außen mit EPS- Putzplatte (7,15,25,35,50,70mm)

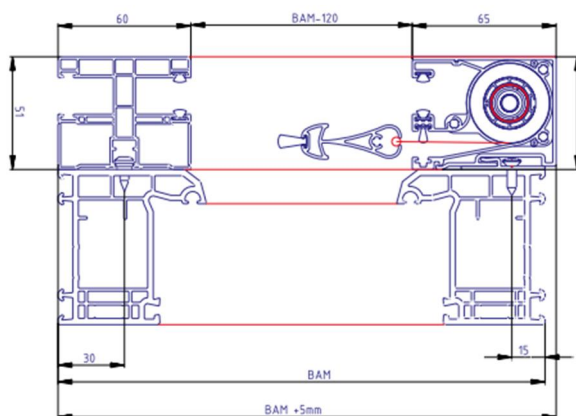
Ausführung mit Insektenrollo:

Insektenrollo mit Klick/Rastmechanismus **für Fenster** kann auch nachgerüstet werden

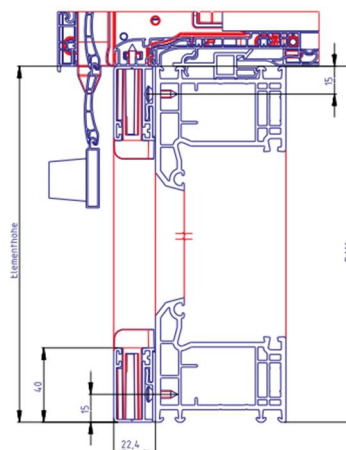
Insektenrollo **für Türen** mit seitlicher Bedienung wird einfach in die Rolladenführung eingeklipst (keine Nachrüstung möglich)



Horizontalschnitt Türrollo:



Vertikalschnitt Türrollo:



maximale Größen:

	Fensterrollo	Türrollo
Mindestbreite	70cm	60cm
Max. Breite	180cm	130cm
Max. Höhe	230cm	255cm

Farben/Dekore Aufsatzelement „Supra“

Standardfarbe: weiß

Dekorfolien für Außenblende und Führungsschiene: Renolit/Hornschuch-Folien-Nr. angeben (s. Homepage)

Acrylfarben (ähnl.vGealan Acrylcolor) – nur Außenblende und Führungsschiene:

- | | |
|----------------------|---------------------|
| Anthrazitgrau (7016) | Schwarzbraun (8022) |
| Fenstergrau (7040) | Sepiabraun (8014) |
| Lichtgrau (7015) | Braunrot (3011) |
| DB703 | Tannengrün (6009) |