

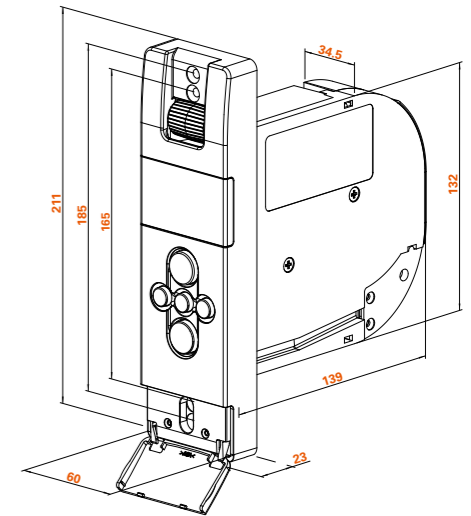
eWICKLER

Standard eW810, eW810-M

Elektronischer Unterputz-Gurtwickler

- einstellbare Schaltzeiten zum Heben und Senken (Schaltbefehle werden gespeichert und alle 24 h wiederholt)
- interne, netzsynchrone Uhr
- LEDs signalisieren die eingeschalteten Funktionen
- die Helligkeit der LEDs wird bei geschlossenen Rollläden abgesenkt
- individuelle Sonnen- und Dämmerungssteuerung mit S/D-Sensor möglich
- schonender Softstart und Softstopp, auch in Zwischenpositionen
- elektronische Laufzeit- und Lastüberwachung zum Schutz des Motors und Schutz bei Störungen am Rollladen
- Auflaufschutz/Überlastabschaltung
- 20 h Gangreserve

ARTIKEL-NR.	TYP	ARTIKEL-BEZEICHNUNG
5671-Standard		eWICKLER Standard
5671-Standard-Mini		eWICKLER Standard – mini
TECHNISCHE DATEN		
Verwendung	Unterputz	
Versorgungsspannung	230 V ~ 50 Hz	
Nennleistung (maximal)	120 W	
Standby Verbrauch	≤ 0,2 W	
Nenndrehmoment	11 Nm	
Nenndrehzahl	32 U/min, geregelt	
Zugleistung (maximal)	50 kg	
Gurtbandbreite	23 mm (eW810) / 15 mm (eW810-M)	
Wickelkapazität	6,3 m (1 mm Gurtbandstärke)	
zulässige Rollladenfläche	ca. 7 qm bei 5 kg/qm, ca. 4 qm bei 10 kg/qm	
Kurzzeitbetrieb	4 Minuten	
Nachlaufweg	< 0,2 U	
Schutzklasse	II	
Schutzart	IP20	
Gangreserve (bei Netzausfall)	ca. 20 h	
Abmessungen Gehäuse	132 x 139 x 34,5 (H/T/B)	
Befestigungslochabstand	165/185 mm	
Temperaturbereich	+4 °C bis +40 °C	



 Rolladensysteme
 Sonnenschutz
 Insektenschutz

 Köbberling GmbH & Co. KG ° Grifter Str. 20 ° 34295 Edermünde
 Tel. 05665-99970 ° Email: info@koebberling-online.de