

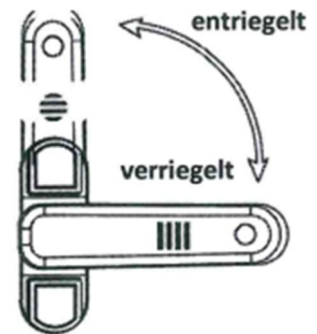
Fensteralarm „Einfach Sicher“

Neue Variante der Fenster-/Türsicherung mit Alarmfunktion.



Funktionsweise: Wenn das Fenster etwas nach innen gedrückt wird betätigt es gleichzeitig einen kleinen Alarmknopf, welcher einen Daueralarmton erzeugt, der den/die Einbrecher schnell abschreckt.

- Sehr einfache und schnelle Montage
- Für alle Fenster und Türsysteme
- batteriebetriebene Alarmfunktion (3xCR44 Knopfzellen)
- Verpackung inkl. Ausgleichsplatten und Schrauben
- 3 Farbvarianten (verkehrsweiß, braun, Edelstahl)



geschlossen



geöffnet

Montage:

